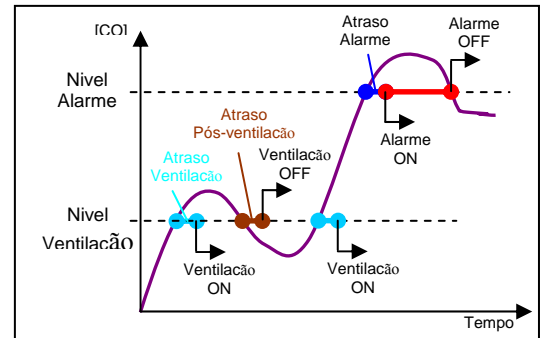


Premindo a tecla **menu** acede-se aos ecrãs de menu. Existem 5 ecrãs de menu aos quais se pode aceder através das teclas ▲ ou ▼:

- * **Ventilação** (Activação Manual/Modo Ventilação, ver figura 1).
- * **Serviço** (Zonas On/Off, ver figura 2).
- * **Programação de Ventilação** (Nível e Atraso, ver figura 3).
- * **Programação de Atraso de Alarmes** (figura 4).
- * **Recuperar Dados de Origem** (figura 5).

Os dados de origem são os seguintes:

| <i>Parâmetro</i> | <i>Valor</i> | <i>Margem</i> |
|-------------------------------|--------------|----------------------------|
| Nível de Ventilação: | 50 ppm | Programável (20 ÷ 150 ppm) |
| Atraso Ventilação: | 4 min | Programável (1 ÷ 9 min) |
| Atraso Pós-ventilação: | 4 min | Fixo |
| Nível de Alarme: | 300 ppm | Fixo |
| Atraso Alarme: | 15 min | Programável (10 ÷ 30 min) |



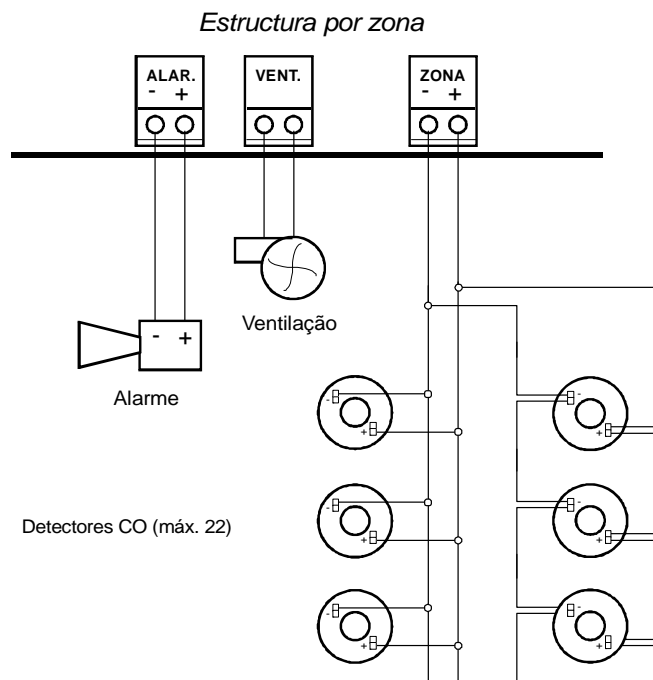
As flechas ← e → que aparecem em alguns ecrãs de menu, indicam a existência de ecrãs anteriores e posteriores, respectivamente, ao ecrã actual.

Instalação

A figura mostra o esquema geral de ligação dos diferentes elementos com a central.

Pode ligar-se um máximo de 22 detectores por zona.

Recomenda-se o uso de cabo com uma secção mínima de 1.5 mm² e a longitude máxima do mesmo por zona não deve exceder os 400m, numa distribuição linear de detectores.



Importante. Os detectores de Monóxido de Carbono DCO têm polaridade.

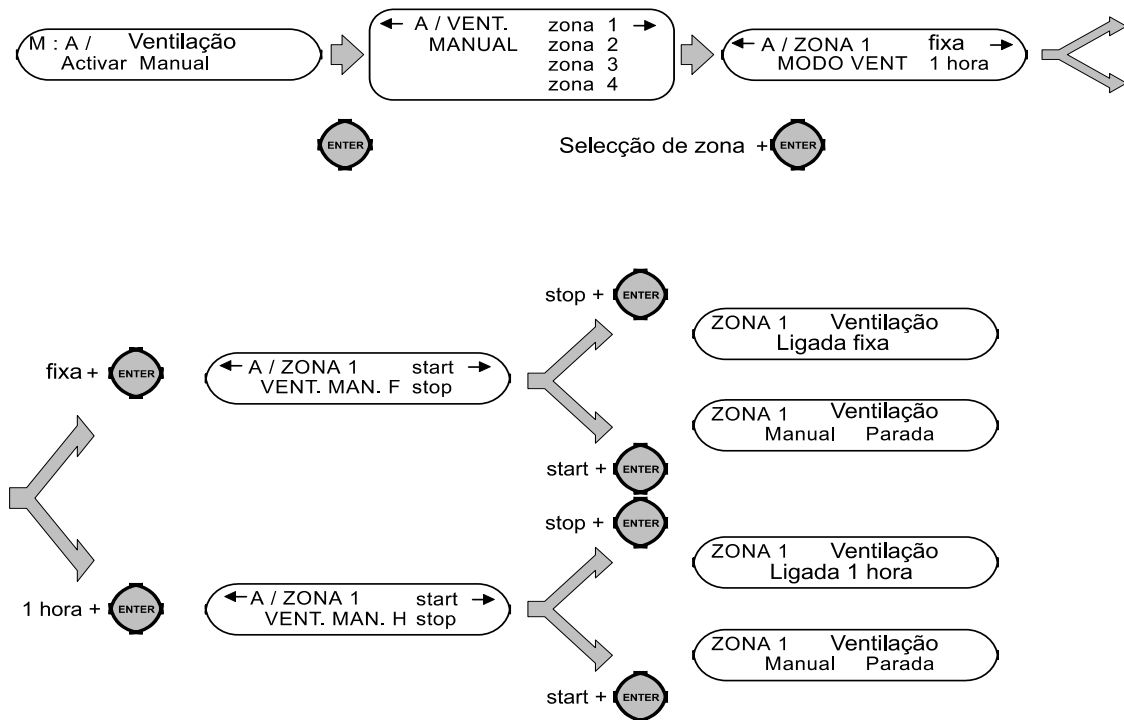


Figura 1. Ecrã Ventilação Manual.

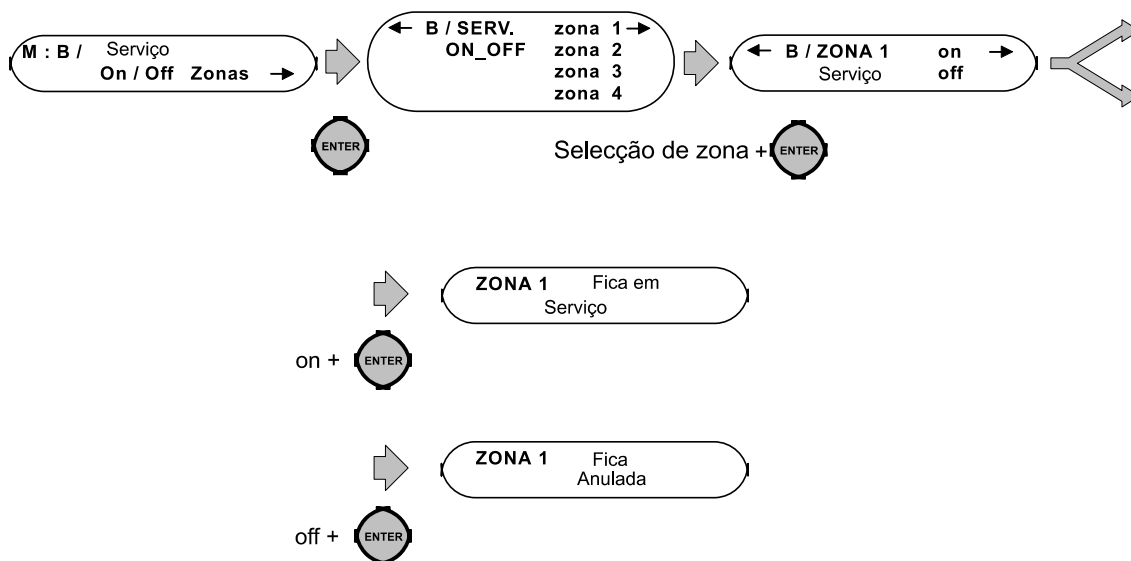


Figura 2. Ecrã Serviço.

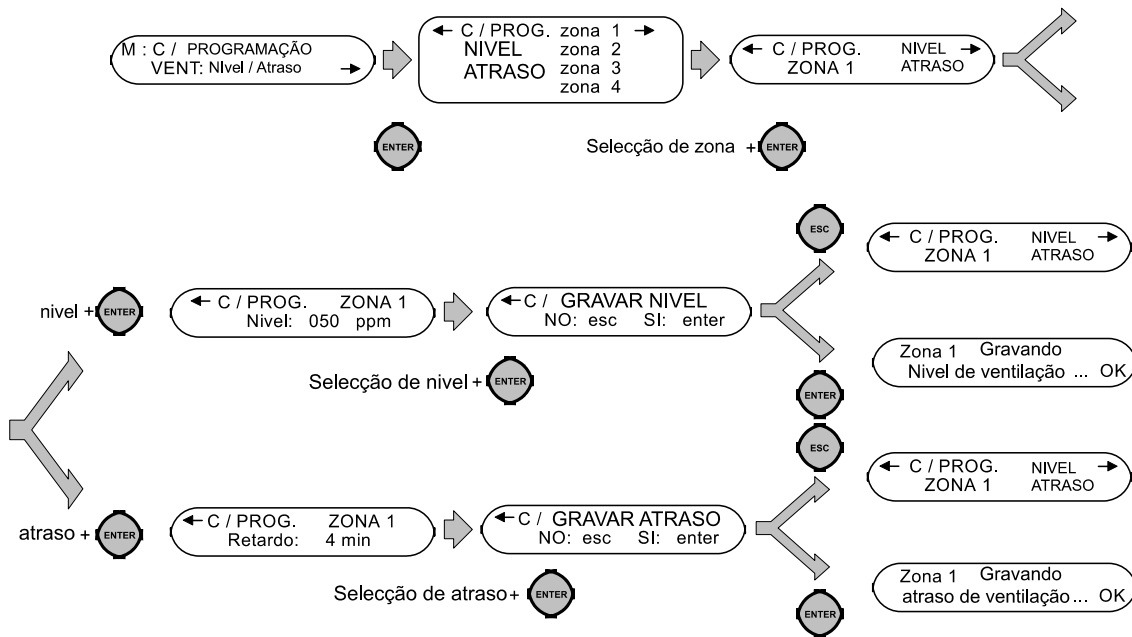


Figura 3. Ecrã Programação de Ventilação.



Figura 4. Ecrã Programação Atraso de Alarmes.

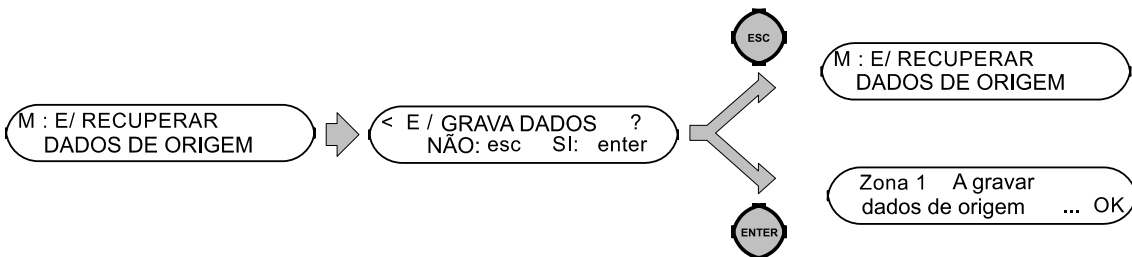
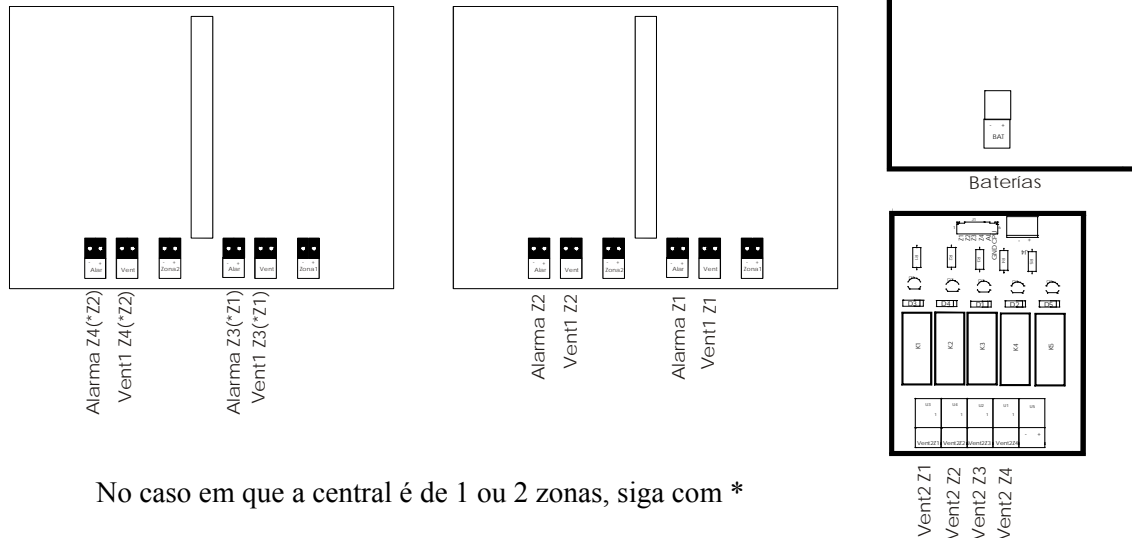


Figura 5. Ecrã Recuperar Dados de Origem.

Dupla ventilação e (OPCIONAL) baterias

Dupla ventilação:

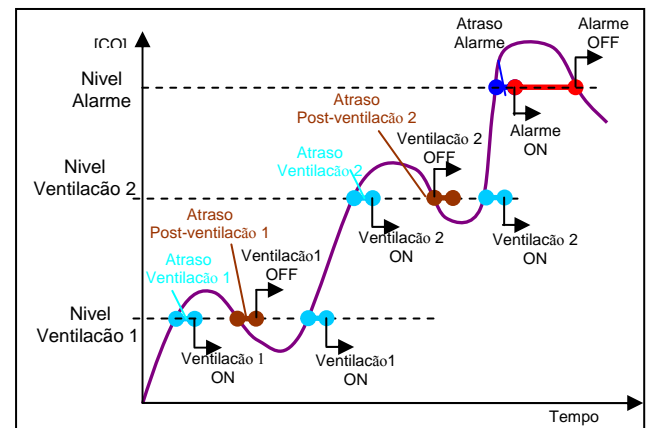
No caso em que a central têm dupla ventilação a ligação deve ser feita como mostrado na figura.



No caso em que a central é de 1 ou 2 zonas, siga com *

Os dados de origem são os seguintes:

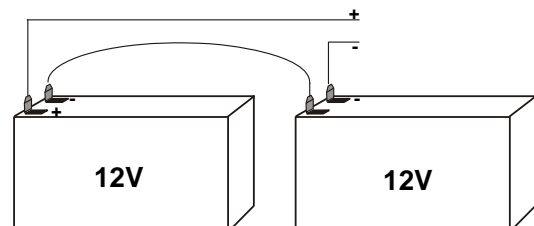
| <i>Parâmetro</i> | <i>Valor</i> | <i>Margem</i> |
|---------------------------------|--------------|---|
| Nível de Ventilação 1: | 50 ppm | Programável (20 ÷ 150 ppm) |
| Atraso Ventilação 1: | 4 min | Programável (0 ÷ 9 min) |
| Atraso Pós-ventilação 1: | 4 min | Fixo |
| Nível de Ventilação 2: | 120 ppm | Programável (20 ÷ 200 ppm) e ≥ Nível ventilação 1 |
| Atraso Ventilação 2: | 10 min | Programável (0 ÷ 30 min) e ≥ Atraso ventilação 1 |
| Atraso Pós-ventilação 2: | 4 min | Fixo |
| Nível de Alarme: | 200 ppm | Fixo |
| Atraso Alarme: | 0 min | Programável (0 ÷ 30 min) |



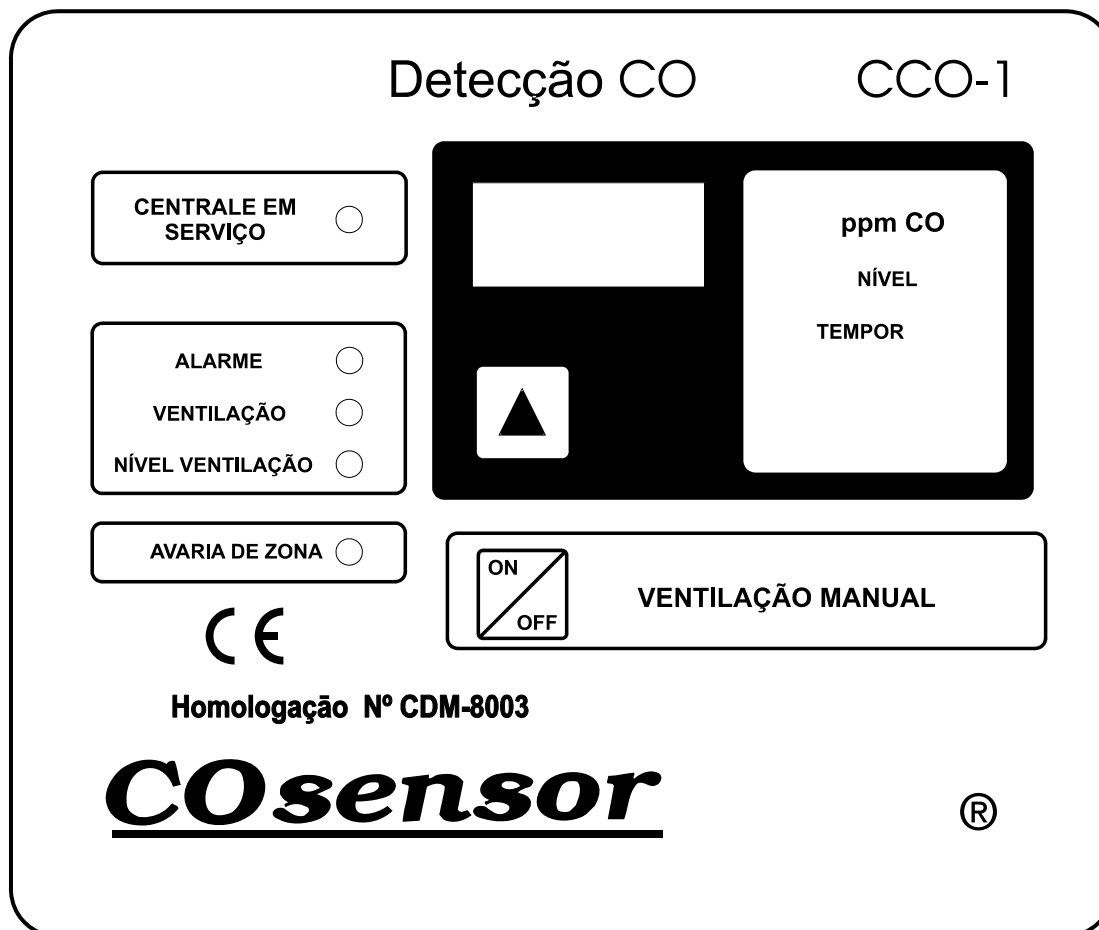
Baterias:

As baterias devem ligar-se à entrada de baterias do circuito situado na parte direita do cofre, esta saída está identificada

Ligação das duas baterias de 12 V em série:



CENTRALE CCO110 Y CCO115



- A **Led verde:** Indica que o sistema está operativo.
- B **Led vermelho:** Indica a activação do *Relé de Alarme*.
- C **Led verde:** Indica que se activou o *Relé de Ventilação*.
- D **Led âmbar:** Indica que se superou o *Nível de Ventilação*.
- E **Led âmbar:** Indica uma avaria ou uma irregularidade na linha de detecção.
- F **Led verde:** Indica que o display mostra concentração de CO (ppm).
- G **Led verde:** Indica que o display mostra o *Nível de Ventilação*.
- H **Led verde:** Indica que o display mostra o *Atraso de Ventilação*.

Botões de comando

- 1. **Seleção Display:** Permite seleccionar o dado mostrado pelo display:
Concentração de Co, Nível de Ventilação ou Atraso de Ventilação.
- 2 e 3. **▼ ▲** Permitem aumentar (▲) ou diminuir (▼) os parâmetros numéricos.
- 4. **ON/OFF Ventilação:** Permite activar ou desactivar manualmente a ventilação a qualquer momento.

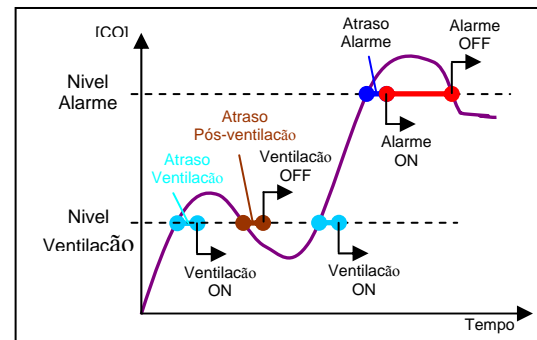
Manobra da central

A central permite a programação do **Nível de Ventilação** e do **Atraso de Ventilação** a través das teclas ▼, ▲ e SELECCIÓN DISPLAY.

A tecla **ON/OFF VENTILAÇÃO MANUAL** permite activar/desactivar manualmente a ventilação a qualquer momento.

Os dados de origen são os seguintes:

| <i>Parâmetro</i> | <i>Valor</i> | <i>Margem</i> |
|-------------------------------|--------------|----------------------------|
| Nível de Ventilação: | 50 ppm | Programável (20 ÷ 150 ppm) |
| Atraso Ventilação: | 4 min | Programável (1 ÷ 9 min) |
| Atraso Pós-ventilação: | 4 min | Fixo |
| Nível de Alarme: | 300 ppm | Fixo |
| Atraso Alarme: | 0 min | Fixo |



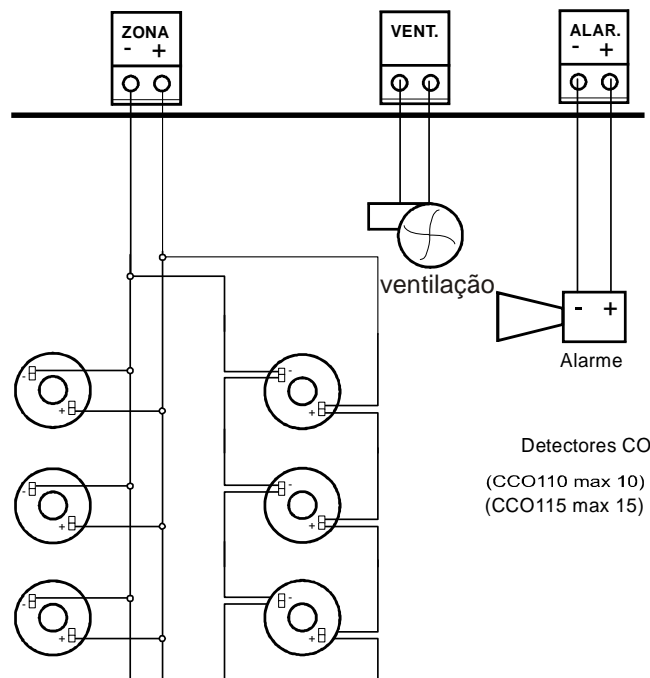
Instalação

A figura mostra o esquema geral de ligação dos diferentes elementos com a central.

Pode ligar-se um máximo de 10 detectores por zona.

Recomenda-se o uso de cabo com uma secção mínima de 1.5 mm² e a longitude máxima do mesmo por zona não deve exceder os 400m, numa distribuição linear de detectores.

Estructura por Zona



Importante. Os detectores de Monóxido de Carbono DCO têm polaridade.

Dupla ventilação e baterias

Dupla ventilação:

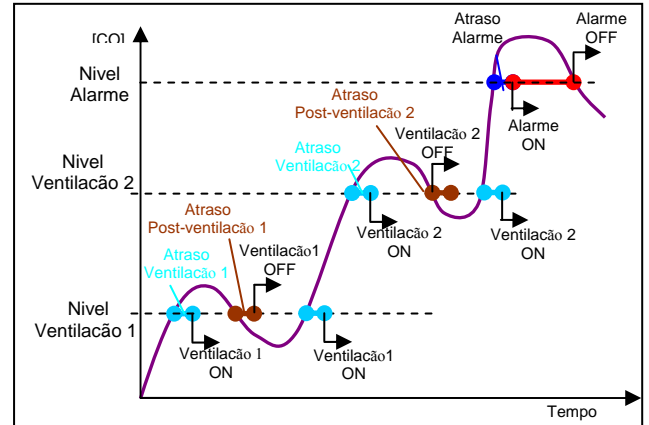
No caso da central dispor de dupla ventilação, disporemos de duas saídas de ventilação.

A primeira saída de ventilação está identificada como VENT1. A segunda ventilação está identificada como VENT2.

O nível de alarme também fica modificado nestas centrais a 200 ppm.

Os dados de origen são os seguintes:

| <i>Parámetro</i> | <i>Valor</i> | <i>Margem</i> |
|--------------------------|--------------|----------------------------|
| Nível de Ventilação 1: | 50 ppm | Fixo |
| Atraso Ventilação 1: | 1 min | Programável (1 ÷ 9 min) |
| Atraso Pós-ventilação 1: | 4 min | Fixo |
| Nível de Ventilação 2: | 100 ppm | Fixo |
| Atraso Ventilação 2: | 0 min | Fixo |
| Atraso Pós-ventilação 2: | 0 min | Fixo |
| Nível de Alarme: | 200 ppm | Fixo |
| Atraso Alarme: | 0 min | Fixo |



Baterias:

As baterias devem ligar-se à entrada de baterias do circuito situada na parte direita do circuito fonte de alimentação, esta saída está identificada.

Ligação das duas baterias de 12 V em série:

