

Painel Linha DXc

Painel de Controle de Alarme de Incêndio Endereçável Analógico de 1, 2 e 4 laços, com capacidade para interligação em rede.

Visão Geral do Produto

O painel Morley-IAS DX Connexion foi idealmente concebido para ser usado na proteção de projetos da área de construção civil. De modo geral, é um painel de controle de incêndio com ótima relação custo-benefício, compacto, com muitas funções, alto desempenho, projetado para auxiliar tanto o instalador quanto o usuário final.

O DX Connexion é um aperfeiçoamento da linha de painéis Morley-IAS Dimension, associando a tradicional confiabilidade, flexibilidade e valor dos painéis Morley-IAS a novas funções avançadas e operação intuitiva.

A linha DX Connexion de painéis de controle de alarme de incêndio foi desenvolvida com o objetivo de oferecer o painel com maior eficiência em tempo de instalação do mercado. Você precisa simplesmente fixar o painel de controle à parede, conectar a fiação dos dispositivos de campo, e através de uma programação guiada de 4 passos, terá um sistema de alarme de incêndio eficiente em funcionamento.

As dimensões do display gráfico do painel fornece uma estrutura clara de menu tornando todo o processo de inicialização rápido, simples e intuitivo.



Visão Geral do Produto (Continuação...)

A programação do painel de controle não poderia ser mais fácil. Os textos para identificar a localização exata de cada dispositivo do campo podem ser rapidamente inseridos através do teclado frontal. Alternativamente, os textos podem ser inseridos ou importados de um documento em formato Excel, utilizando-se a ferramenta de configuração DX Connexion.

Todas as funções do painel e as lógicas de funcionamento do sistema podem ser programadas no próprio painel de controle ou utilizando-se a ferramenta de configuração executável em ambiente Windows.

Interface com o Usuário

Display Display de cristal líquido azul com iluminação de fundo, 6x40 caracteres (240x64 pixels)

Teclas de Controle Evacuar, Silenciar/Ressoar, Silenciar Painel, Atraso Estendido, Reset, Exibir Zonas de Alarme

Teclas Programáveis Duas teclas de funções programáveis independentes e LEDs indicadores

Teclas de Programação Teclado com 12 teclas alfanuméricas incluindo teclas cancelar e retornar, mais 4 teclas de navegação e uma tecla OK

Indicadores Incêndio, Falha, Desabilitado, Teste, Painel Silenciado, Modo de Atraso, Circuitos de Notificação Silenciados e Alimentação. LEDs indicadores específicos para Falha no Sistema, Falha de Alimentação e Fuga à terra



Características da Rede

- Rede com até 16 laços (16 painéis de 1 laço, 8 painéis de 2 laços, 4 painéis de 4 laços, ou qualquer combinação de painéis com até 16 laços)
- Rede ponto-a-ponto (compartilhamento de eventos e comandos) com mesma prioridade e tolerante a falhas para alta confiabilidade do sistema

Painel de Controle

- 99 Sensores + 99 módulos por linha de detecção
- Programação guiada através de 4 passos
- Display Gráfico de 6x40 caracteres (240x64 pixels) com logotipo personalizável
- Interface de Programação USB para upload/download de configuração
- Totalmente configurável através do teclado

Funções do Software

- Ferramenta de configuração DX Connexion (fornecido com o painel)
- 80 zonas de incêndio e 40 programas de disparo
- 14 Modos de programação horária
- Histórico de 1000 eventos e opção de diagnóstico de registros
- Gerenciamento de alarmes falsos por verificação e coincidência da detecção
- Ajuste horário da sensibilidade do equipamento
- Programação de lógicas de entradas e saídas
- Idioma Português

Funções do Hardware

- Controlador de linha de detecção universal com 500mA
- Relógio em tempo real com bateria reserva (2 e 4 laços)
- 2 circuitos de notificação independentes
- 2 x entradas monitoradas integradas
- Chave opcional para selecionar funções
- Conectores plug-in

Relés de Saída:

Relé de Incêndio: Capacidade de contato 24Vcc @ 1A

Relé de Falha: Capacidade de contato 24Vcc @ 1A

Relé Auxiliar: Capacidade de contato 24Vcc @ 1A

Portas de Dados Integradas

1 x RS485 (Conexão de repetidores)

1 x Porta de Comunicação para PC¹

Portas Opcionais:

RS232 Interface de protocolo com terceiros

Circuitos de Notificação:

2 circuitos de saída, 24Vcc @ 1A por circuito.²

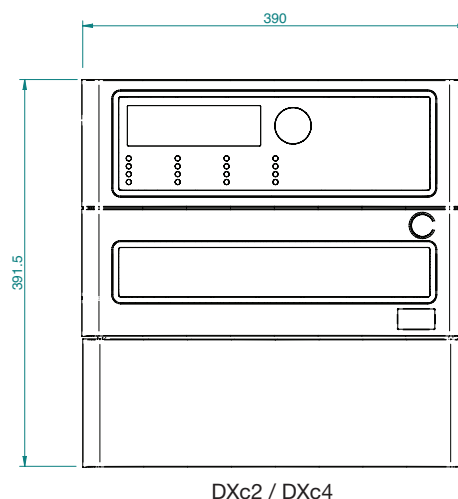
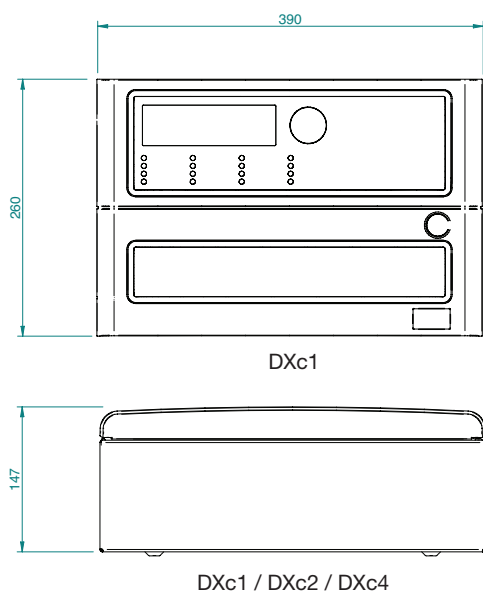
¹Necessita Interface de Programação USB

²A corrente máxima disponível dependerá da carga total do painel de controle limitada a 1A no total.

Características DXc1

Mecânicas

Dimensões [mm] (Altura x Largura x Profundidade)	260 x 390 x 147	391,5 x 390 x 147	391,5 x 390 x 147
Peso (excluindo baterias)	4 Kg	4,5 Kg	4,5 Kg
Cor	RAL 9002 – branco acinzentado	RAL 9002 – branco acinzentado	RAL 9002 – branco acinzentado
Furos para montagem	3	3	3
Entradas (20 mm)	Superior: 25x Inferior: 2x	Superior: 25x Inferior: 4x	Superior: 25x Inferior: 4x
Temperatura de Operação	0°C a + 40°C	0°C a + 40°C	0°C a + 40°C
Umidade Relativa	5% - 95% sem condensação	5% - 95% sem condensação	5% - 95% sem condensação
Grau de Proteção	IP30 (EN6059)	IP30 (EN6059)	IP30 (EN6059)
Material	Parte do fundo do gabinete com folha de aço macio. Cobertura frontal de plástico ABS para BS EN60950. Todos os displays e controles encontram-se na porta do gabinete.		



Características DXc1

Elétricas

Tensão de Operação	100-240Vac ³ , 50-60 Hz	100-240Vac ³ , 50-60 Hz	100-240Vac ³ , 50-60 Hz
Fonte de Alimentação	24Vcc @ 2A	24Vcc @ 2A	24Vcc @ 2A
Baterias Stand-by ⁴	2 x 7 Amp/h	2 x 17 Amp/h	2 x 17 Amp/h
Duração das Baterias Stand-by ⁵	24 horas, com cartão de rede ou repetidor conectado	48 horas, com cartão de rede ou repetidor conectado	24 horas, com cartão de rede ou repetidor conectado
Saída Auxiliar ⁶	+24Vcc @ 250mA	+24Vcc @ 250mA	+24Vcc @ 250mA

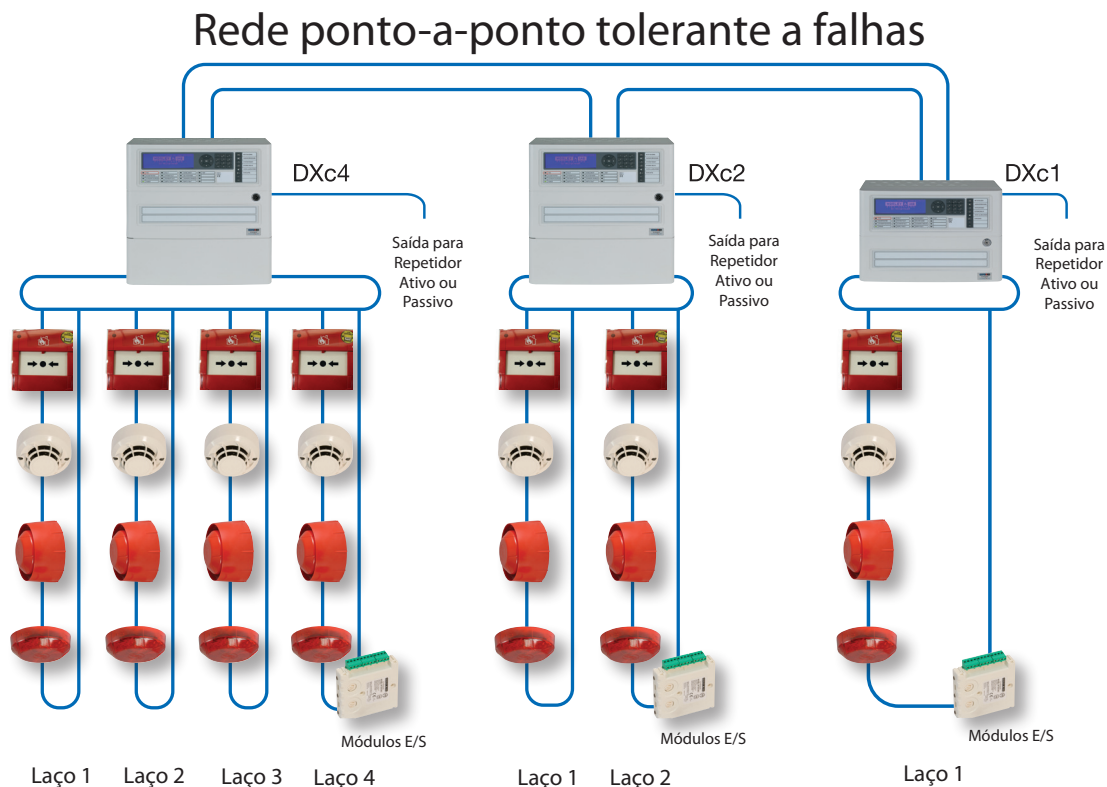
³ Aprovação LPCB 429c apenas para 230 Vac.

⁴ Não incluídas.

⁵ Stand-by dependente do tipo e da quantidade de dispositivos instalados.

⁶ A corrente máxima disponível dependerá da carga total do painel de controle.

Exemplo do Sistema DXc



Painéis

- 714-001-112** Painel de Controle Endereçável Analógico de 1 Laço - DXc1
- 714-001-222** Painel de Controle Endereçável Analógico de 2 Laços - DXc2
- 714-001-242** Painel de Controle Endereçável Analógico de 4 Laços - DXc4

Acessórios

- 795-099** Cartão de Comunicação em Rede DXcNET
- 795-101** Tampa cega para Caixa de Extensão DXc
- 795-102** Cartão de LED de 40 zonas DXc
- 795-111** Cartão de expansão com 2 laços DXc
- 795-116** Tampa customizada para Caixa de Extensão
- 795-118** Chave de Função DXc
- 795-121** Caixa de Extensão DXc
- 795-122** Cartão de Comunicação RS232 / DXc
- 795-124** Cartão de LED de 80 zonas DXc

Detalhes para Contato:

MORLEY  **IAS**
FIRE SYSTEMS

by Honeywell

Av. Marginal da Rod. dos Bandeirantes, 100
Distrito Industrial - Jundiaí - SP - Brasil
CEP: 13213-008
Tel: 11-3309-1111
Email: vendas@morley-ias.com.br
www.morley-ias.com.br

